



**LUDGERGLAAP &
FRITZBRINKMANN**

Machines GmbH & Co.KG

PLASTERMAN

Russia 



**LUDGER GLAAP &
FRITZ BRINKMANN**

Machines GmbH & Co.KG
An der Heller 4-12
33758 Schloß Holte



Телефон: +49 (0) 52 07 / 92 473 - 0
Факс: +49 (0) 52 07 / 92 473 - 100
Эл. почта: info@gb-machines.de
Интернет: www.gb-machines.de



www.facebook.com/gb.machines



PLASTERMAN

Технические характеристики PLASTERMAN

Штукатурная машина – PLASTERMAN

Постоянно растущие требования, предъявляемые к строительным работам, бросают как человеку, так и машинам вызов. Поэтому мы должны соответствовать высшим требованиям, предъявляемым к качеству.

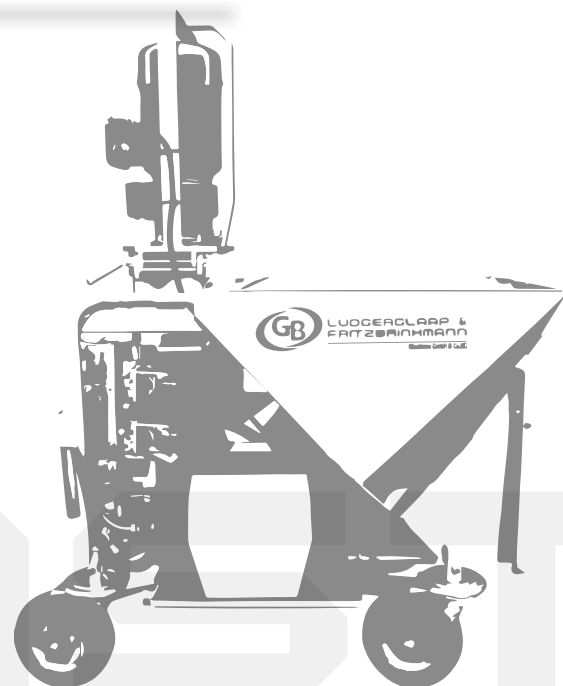
Новый PLASTERMAN – это оптимальное решение в области нанесения штукатурки машинным способом. Он может перерабатывать различный материал, такой как реставрационная, гипсовая, известково-цементная и изоляционная штукатурка.

PLASTERMAN

В результате добротной обработки тщательно выбранных компонентов создаётся высокое качество, которое соответствует предъявляемым к строительным работам требованиям. Данные качественные характеристики делают PLASTERMAN солидным и надёжным партнером.

Компактная конструкция и уменьшенный вес значительно облегчают работу.

Убедитесь в неоспоримых качествах PLASTERMANa.



Технические характеристики:

Рабочее напряжение	400 В – 50 Гц
Мотор насоса	5,5 кВт
Роторный двигатель	0,75 кВт
Компрессор	400 В – 220 л/мин
Водяной насос	400 В - 50 Гц
Водяной насос	400 В - 50 Гц
Мощность	238 прикл.